

# 法兰式压力变送器 KH25



## 概述

本产品为法兰安装，可测量粘度大或含沉淀物的介质，常用于测量开放式罐体的液位。  
(0.5~3m高)

## 特征

- 封入液受温度变化影响小。
- 法兰尺寸多种可选。

## 规格

### 测量介质:

气体或液体

### 使用环境:

在一般条件下使用，通常是用于没有易燃易爆气体或液体的环境。

### 安装形式:

法兰式

### 连接口径:

JIS10K 50A RF、JIS10K 65A RF、JIS10K 80A RF  
JIS10K 50A FF、JIS10K 65A FF、JIS10K 80A FF

### 接液部材质:

隔膜: SUS316  
法兰: SUS316  
包装: 特氟龙

### 压力范围:

0~5→0~30kPa

### 最大允许压力:

压力范围的1.5倍

### 使用温度范围:

-20~60℃ (但流体不应结冰)

### 电 源:

24VDC ±10%

### 输 出:

4~20mA DC (2线式)  
1~5V DC (3线式)

### 负载电阻:

500Ω max. (电流输出时)  
10kΩ min. (电压输出时)

### 传输方式:

2线式或3线式

### 精 度:

±1.0%F.S.

### 温度系数:

±0.05%F.S./℃以下 (零点)  
±0.05%F.S./℃以下 (满偏)

### 电线取出口:

密封管 JIS15b

### 壳体材质·颜色:

AC7A·灰色结晶涂装

### 防护等级:

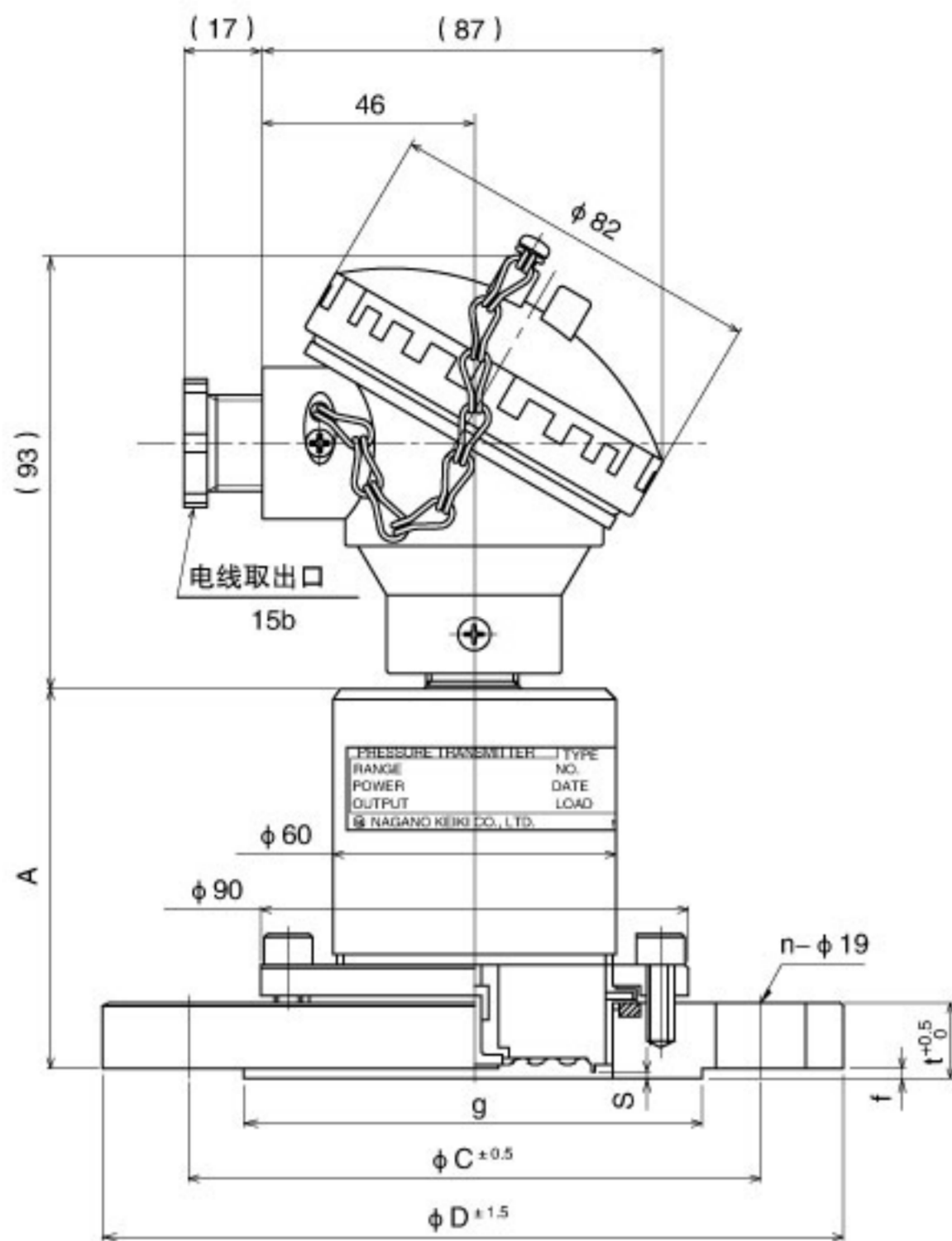
室内型  
※在屋外使用，需设置防雨设备。

### 重 量:

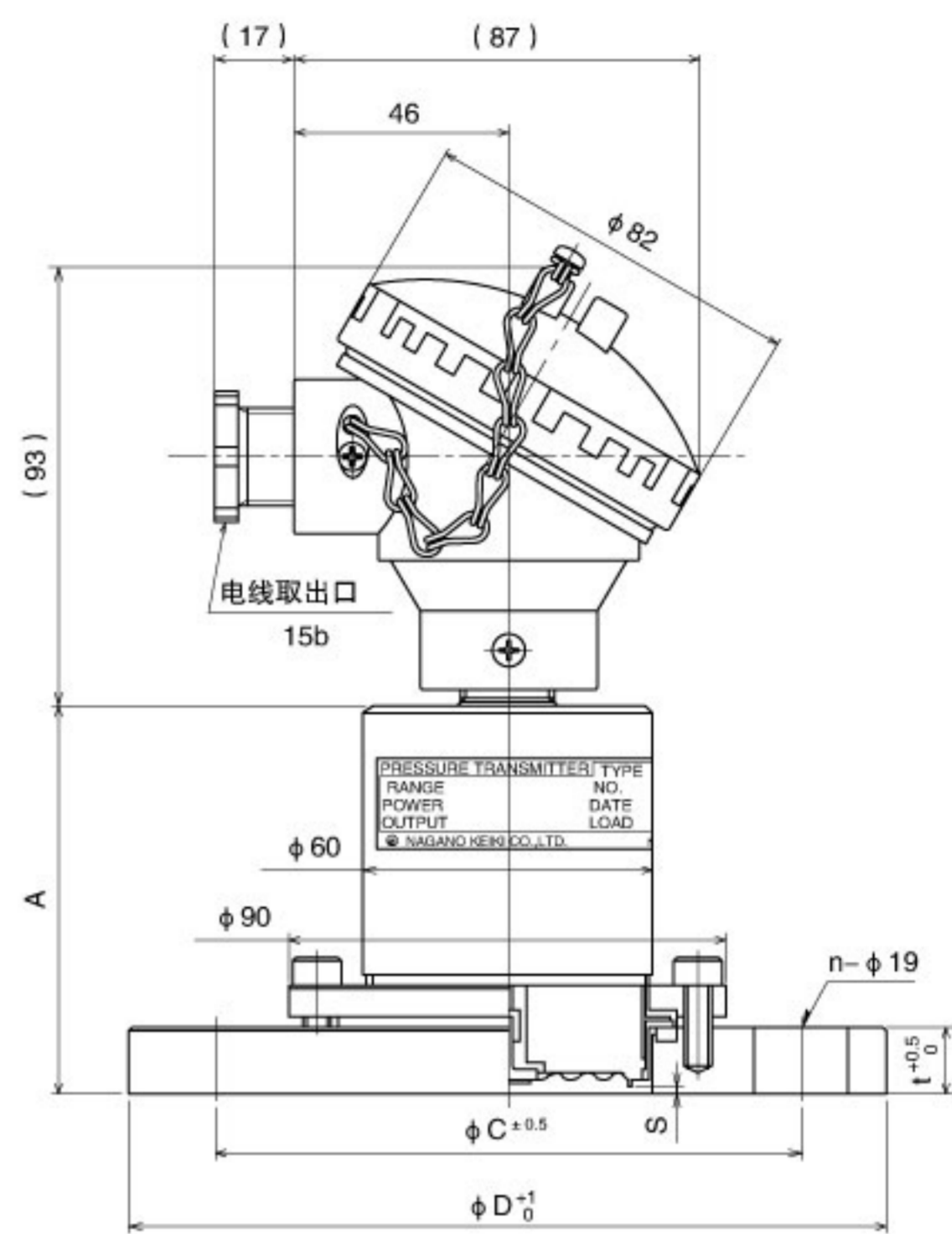
约3.2kg (JIS10K 50A时)

## 外形尺寸

[RF法兰]



[FF法兰]



型号	连接法兰	A	D	t	f	g	C	n	s
KH25-A01	50A RF (84)	155	16	2	96	120	4	(1.5)	
KH25-A02	65A RF (86)	175	18	2	116	140	4	(3.5)	
KH25-A03	80A RF (86)	185	18	2	126	150	8	(3.5)	

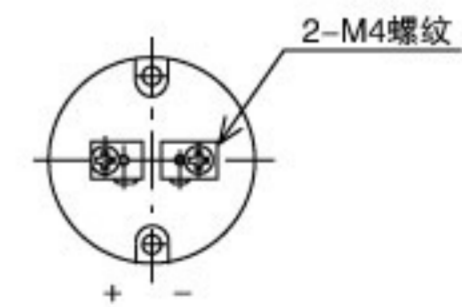
型号	连接法兰	A	D	t	C	n	s
KH25-A01	50A RF (84)	155	16	120	4	(1.5)	
KH25-A02	65A RF (86)	175	18	140	4	(3.5)	
KH25-A03	80A RF (86)	185	18	150	8	(3.5)	

KH25-A0□

KH25-A1□

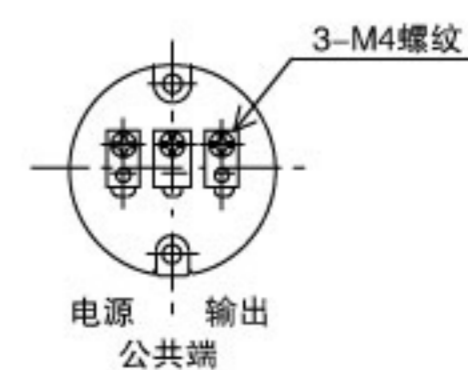
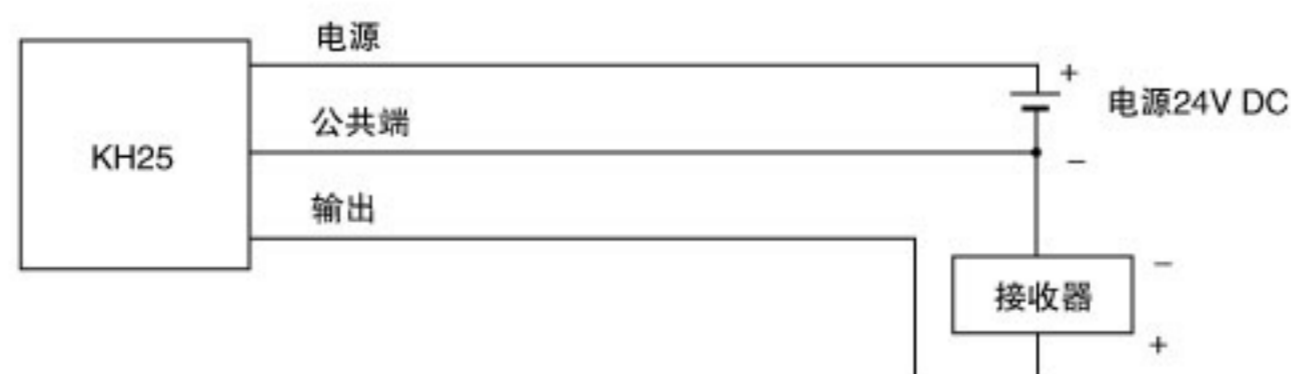
## 接线图

2线式



对于电压输出时  
将电阻变成250Ω  
输出则为1~5V

3线式



# 法兰式压力变送器KH25

## 选型规格

选型时请指定型号、规格、压力范围

型号

KH25	A			1	7	1		4	×	×	×	×	×		
法兰式压力变送器	①	②	③	④	⑤	⑥	⑦	⑧	⑨	⑩	⑪	⑫	⑬	⑭	⑮

基本型号		基本选型		可选项		
① 类型	A	法兰式				
②③ 连接法兰		01	JIS10K 50A RF			
		02	JIS10K 65A RF			
		03	JIS10K 80A RF			
		11	JIS10K 50A FF			
		12	JIS10K 65A FF			
		13	JIS10K 80A FF			
(订货时请标明压力范围和单位)		④ 压力范围 (kPa)	1	0~5、10、15、20、25、30		
		⑤ 精度	7	±1.0%F.S.		
		⑥ 电源	1	24V DC ± 10%		
		⑦ 输出	1	4~20mA DC 2线式		
			8	1~5V DC 3线式		
		⑧ 电线取出口	4	端子箱式 JIS 15b		
		⑨ 处理方式	0	无		
			1	禁油处理		
			2	禁水处理		
			3	禁油·禁水处理		
		⑮ 资料	0	无		
			1	其他 (请单独标明需求的文件) 图纸、使用说明书、检查要领书、制造工艺流程表、检测报告 (每个产品1份) 检查/可追溯证明		

※没有规格序号的选项请用“X”标注。