

# 半导体行业专用小型调压阀 XR56



## 概述

为各种半导体供给系统及制造设备专门开发制造的小型调压阀。

## 特征

- 本产品体积小、与小型化相对应。
- 在净化车间内进行组装、检查、包装，抑制微粒进入产品内部。
- 带有二次侧压力监视用压力表。

※请确定接气部材质是否适合被测液体。

## 规格

### 测量介质：

半导体制造工程中的各种气体

### 一次压力：

2MPa

### 二次压力：

0.01~0.3MPa

0.02~0.7MPa

### 最大流量：

20L/min (常态)

### 压力表：(可选)

显示二次侧压力

尺寸……φ50

压力范围……0~0.5MPa

0~1MPa

※若要求附加正负联程压力表，请事先告知我公司。

压力表接口……1/4UJR

接气部材质(波登管、底座)……SUS316

### 接气部材质：

本体·阀 SUS316

隔膜 SUS316L

阀座 CTFE

阀弹簧 SUS316

阀管路 TFE特氟龙

### 连接口径：

1/4UJR、VCR

### 使用温度范围：

0~40℃ (不能结冰、结露)

### 保存温度范围：

-5~50℃ (不能结冰、结露)

### 接气部表面粗糙程度：

BA级：3.2 μm Rmax.

※也可以制作EP级产品(1.0 μm Rmax.)。

### 气密性(He真空法)：

1.01 × 10<sup>-9</sup> Pa · m<sup>3</sup>/s以下

### 处 理：

禁油禁水处理

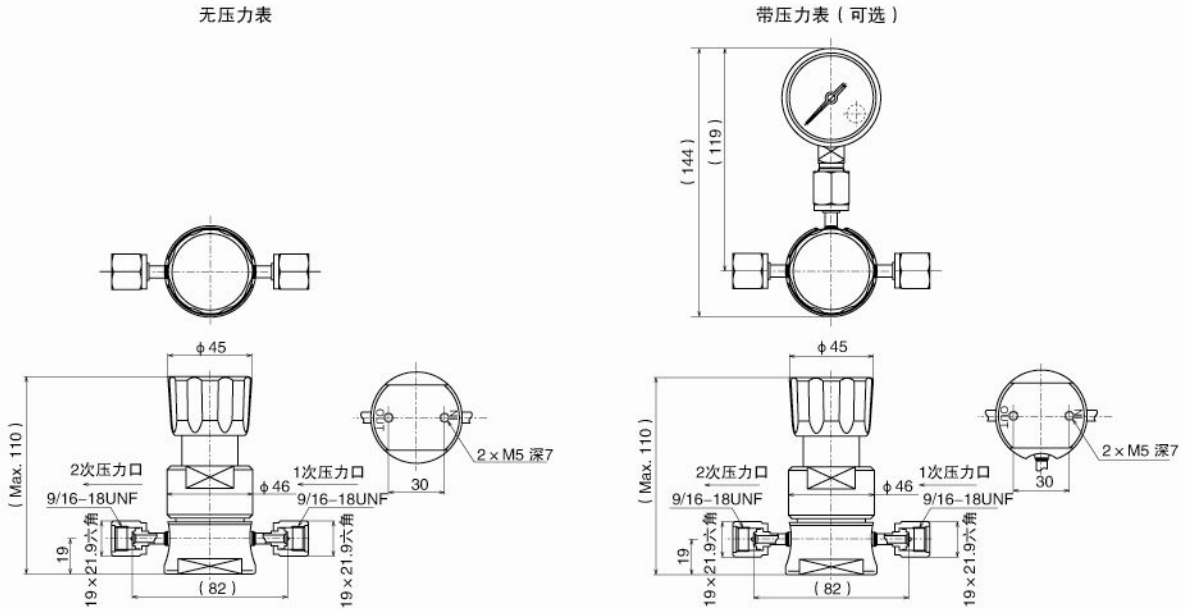
除去残留在接气部的水或油。

### 重 量：

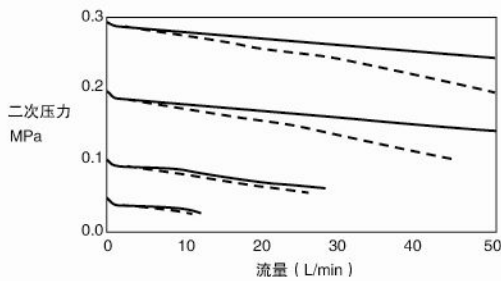
约1.1kg (带压力表)

# 半导体行业专用小型调压阀XR56

## 外形尺寸

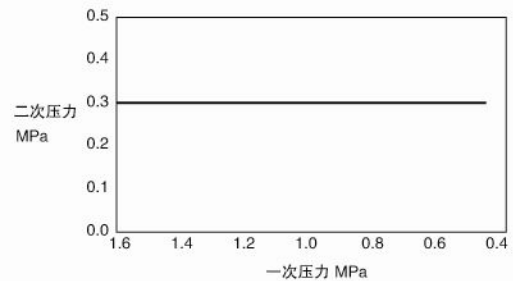


## 流量特性



压力调整范围: 0.01 ~ 0.3MPa  
 一次压力: 1 MPa (——)  
 0.5 MPa (-----)

## 压力特性



## 选型规格

选型时请指定型号、规格、压力范围

型号



半导体行业专用小型调压阀

基本型号		基本选型		可选项	
① 压力表 GW11-193 (接液部SUS316)	1	无压力表			
	2	带压力表 压力范围: 0 ~ 0.5MPa			
	3	带压力表 压力范围: 0 ~ 1.0MPa			
	4	带压力表 压力范围: -0.1 ~ 0.5MPa			
	5	带压力表 压力范围: -0.1 ~ 1.0MPa			
② 连接螺纹	N	1/4 UJR外螺母			
	Q	1/4 UJR内螺母 (无轴承)			
	J	1/4 VCR外螺母			
	L	1/4 VCR内螺母 (无轴承)			
③ 用途	1	BA级			
	2	EP级			
④ 一次压力、二次压力 (压力调整范围)	1	一次压力: 2MPa 二次压力: 0.01 ~ 0.3MPa			
	2	一次压力: 2MPa 二次压力: 0.02 ~ 0.7MPa			
⑤ 资料	0	无			
	1	其他 (请单独标明需求的文件) 图纸、使用说明书、检查要领书、制造工艺 流程表、检测报告 (每个产品1份) 检查/可 追溯证明			