



小型调压阀 XR66

概述

该产品是专为半导体行业开发的大流量小型调压阀。

特征

- 小型调压阀的标准流量为20L/min。 ※1
最大流量为50L/min。
- 接气部经过UC（超洁净）处理。
- 接气部没有泄漏，也不会产生微粒。
- 可制作1.5集成式。
(详细规格请联系我们)

※1 我公司的标准。(视具体流量特性而定)

※请确定接液部材质是否适合被测流体。

规格

测量介质:

半导体制造过程中的各种气体

一次压力:

1MPa以下

| 接头类型 | 螺纹型 | | 集成型 | 集成洁净型 |
|--------------|--|---|--|---|
| 二次压力 (MPa) | 0.05 ~ 0.3 | 0.05 ~ 0.7 | 0.05 ~ 0.3 | 0.05 ~ 0.5 |
| 常用流量 (L/min) | 20 | | 15 | 40 |
| | 一次压力: 1MPa 二次压力: 0.3MPa 0.05MPa下降时 | 一次压力: 1MPa 二次压力: 0.7MPa 0.1MPa下降时 | 一次压力: 1MPa 二次压力: 0.3MPa 0.05MPa下降时 | 一次压力: 1MPa 二次压力: 0.5MPa 0.1MPa下降时 |
| | 50 | | 70 | |
| 最大流量 (L/min) | 一次压力: 1MPa 二次压力: 0.3MPa | 一次压力: 1MPa 二次压力: 0.7MPa | 一次压力: 1MPa 二次压力: 0.3MPa | 一次压力: 1MPa 二次压力: 0.5MPa |

耐压:

1.5MPa

气密性:

$1 \times 10^{-11} \text{Pa} \cdot \text{m}^3/\text{s}$ 以下 (氮真空法)

接气部表面处理:

UC (超洁净) 处理

表面粗糙度 $0.7 \mu\text{mRy}$ 以下 ($0.1 \mu\text{mRa}$ 以下)

微粒:

按照NKS的标准, 出厂之前清除掉 $0.1 \mu\text{m}$ 以上的微粒。

使用温度范围:

$-5 \sim 40^\circ\text{C}$ (不能结冰、结露)

保存温度范围:

$-5 \sim 50^\circ\text{C}$ (不能结冰、结露)

连接口径:

1/4UJR、1/4VCR、1/4CVC、1.5W-seal (集成化对应)

安装方式:

M5安装孔、1.5集成化安装

接气部材质:

本体 SUS316L
隔膜 相当于哈氏合金C-22
阀弹簧 SUS316
底座 CTFE
阀 相当于哈氏合金C-22

容量:

约3.7mL

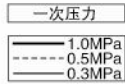
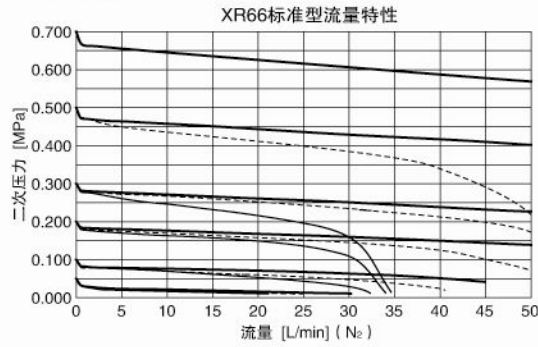
重量:

约0.47kg

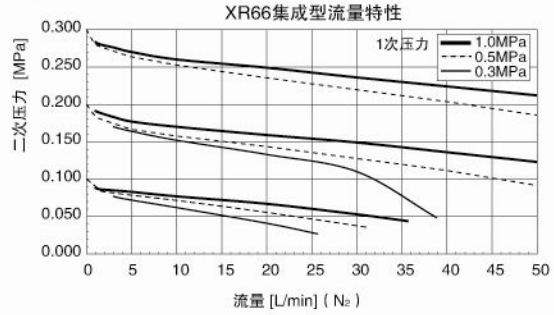
小型调压阀XR66

流量特性

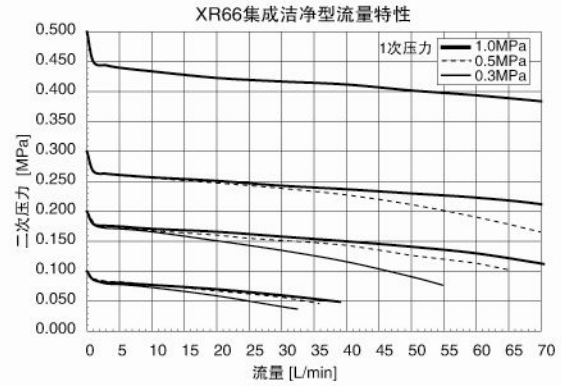
(1) 标准型



(2) 集成型

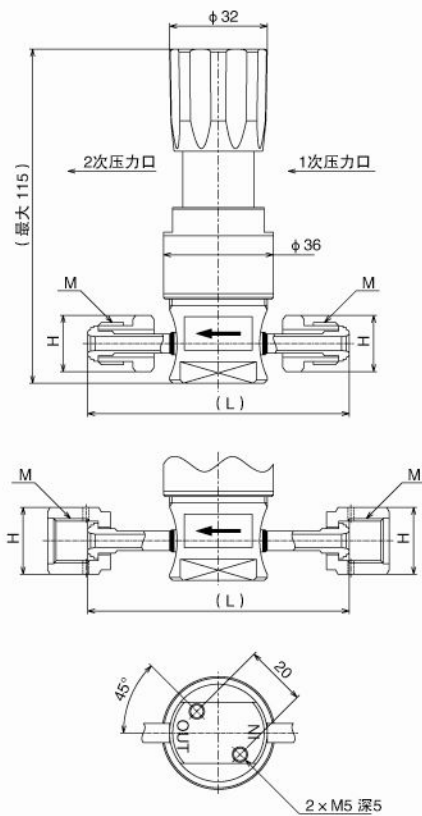


(3) 集成洁净型

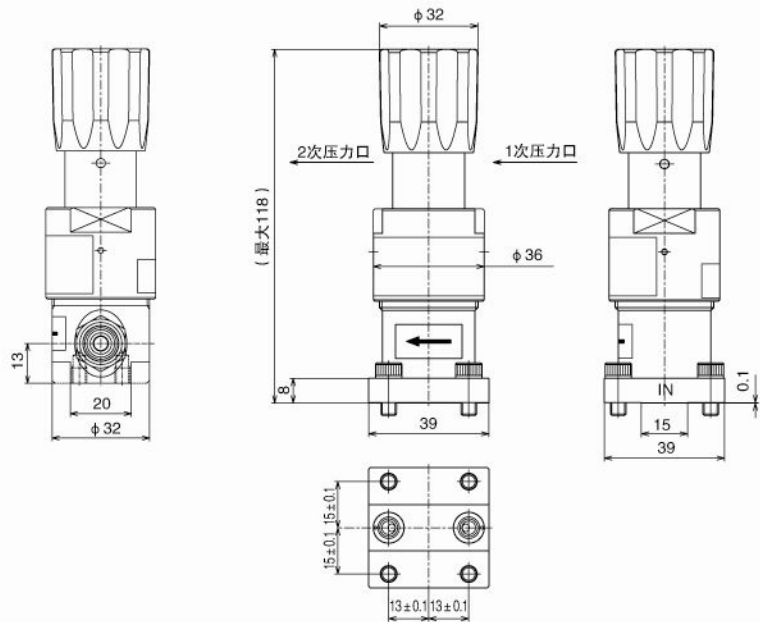


外形尺寸

螺纹连接
XR66-0□1



集成型、集成洁净型
XR66-Z20
Z25



| 型号 | 接头 | 口径 | 螺纹尺寸 M | 尺寸 | |
|----------|------------------|-----|------------|-------------|------|
| | | | | H | (L) |
| XR66-0J1 | VCR外螺母 | 1/4 | 9/16-18UNF | 16×18.5六角 | 85.8 |
| XR66-0L1 | VCR内螺母※ | 1/4 | 9/16-18UNF | 19×21.9六角 | 85.8 |
| XR66-0N1 | UJR外螺母 | 1/4 | 9/16-18UNF | 17×19.6六角 | 92 |
| XR66-0Q1 | UJR内螺母 (带纯净环) | 1/4 | 9/16-18UNF | 19×21.9六角 | 92 |
| XR66-0W1 | CVC外螺母 | 1/4 | 9/16-18UNF | 15.8×18.2六角 | 85.8 |
| XR66-0Y1 | CVC内螺母※ | 1/4 | 9/16-18UNF | 19×21.9六角 | 85.8 |

※不包括轴承

注意事项

在一般条件下使用，不能用于存在易燃易爆气体或液体的危险场所。

选型规格

选型时请指定型号、规格、压力范围

型号



| 基本型号 | | 基本选型 | | 可选项 | | |
|-------------|---|---|--|------|------|-------|
| ① 接头类型 | 0 | 螺纹连接 | | 螺纹连接 | 集成对应 | |
| | Z | 集成型 | | | 集成型 | 集成洁净型 |
| ② 连接螺纹 | J | 1/4VCR外螺母 | | | | |
| | L | 1/4VCR内螺母 (不含轴承) | | | | |
| | N | 1/4UJR内螺母 | | | | |
| | Q | 1/4UJR内螺母 (带纯净环) | | | | |
| | W | 1/4外螺母 | | | | |
| | Y | 1/4CVC内螺母 (不含轴承) | | | | |
| | 2 | 1.5W-Seal (嵌入型螺栓) | | | | |
| ③ 接气部/类型 | 0 | 集成型 本体: SUS316L 隔膜、阀: 哈氏合金C-22 | | | | |
| | 1 | 螺纹连接 本体: SUS316L 隔膜、阀: 哈氏合金C-22 | | | | |
| | 2 | 集成洁净型 本体: SUS316L 隔膜、阀: 哈氏合金C-22 | | | | |
| ④ 一次压力 | 1 | 1MPa | | | | |
| ⑤ 二次压力 | 1 | 0.05~0.3MPa | | | | |
| | 2 | 0.05~0.7MPa | | | | |
| | 3 | 0.05~0.5MPa | | | | |
| ⑥ 底座材质 | C | CTFE | | | | |
| ⑮ 资料 | 0 | 无 | | | | |
| | 1 | 其他 (请单独标明需求的文件) 图纸、使用说明书、检查要领书、制造工 艺流程表、检测报告 (每个产品1份) 检查/ 可追溯证明 | | | | |