

GN12 系列

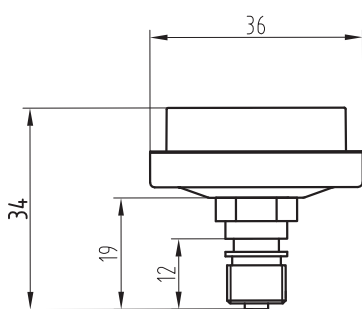


该产品采用先进工艺及全自动装配、检测、校准，彻底消除人为因素对产品造成的影响，产品的精度、一致性、可靠性有本质提升。

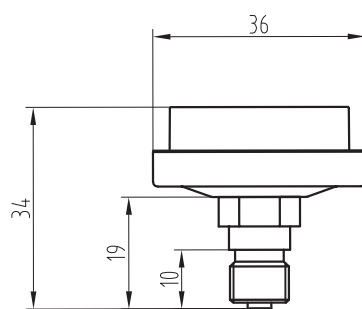
- 100% 进行气密检漏，确保漏率小于 10^{-6} Pa.m³/s
- 可长期带压，指针归零
- 产品可耐瞬间压力冲击
- 体积小，安装方便



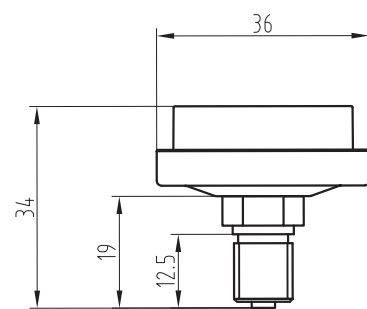
● 外形尺寸 (mm)



M10*1 (J型)



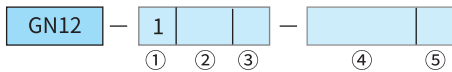
M10*1 (M型)



M10*1 (L型)



选型表



① 安装方式

记号	内容
1	轴向安装

② 螺纹

记号	内容
J	M10*1 带O圈密封槽
L	M10*1
M	M10*1 带O圈退刀槽

③ 标准工作压力精度

记号	内容
A	4% 国标款
B	2.5% 高精度款

④ 量程

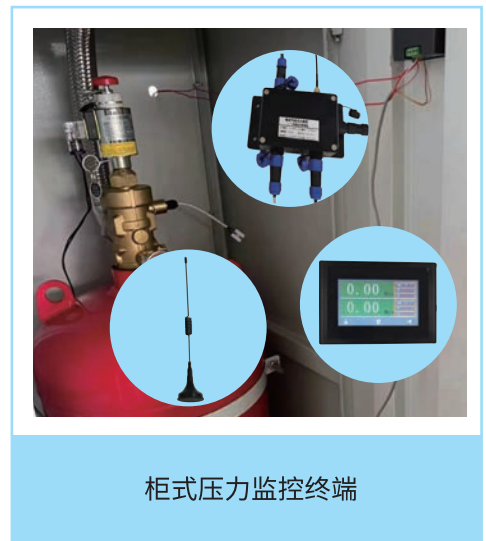
记号	标准工作压力	最大工作压力	最小工作压力	适用气体
025	2.5MPa	4.2MPa	2.0MPa	HFC227
B42	4.2MPa	5.3MPa	3.6MPa	HFC227
056	5.6MPa	8.0MPa	4.6MPa	HFC227
060	6MPa	6.6MPa	5.6MPa	N ₂
150	15.0MPa	17.2MPa	13.6MPa	IG01·IG100·IG55·IG541
200	20.0MPa	23.2MPa	18.0MPa	IG01·IG100·IG55·IG541

*本品不适合油压测试

⑤ 特殊标识

记号	内容
0	无
Z	指定标识

产品推荐



主要产品 ● 气密检漏仪 ● 数字压力表 ● 流量计 ● 自动压力、流量控制器 ● 密封性能检测专用设备

BOYIE | 天津博益气动股份有限公司
TIANJIN BOYI PNEUMATICS CO., LTD.

公司·工厂: 天津开发区泰丰路80号 邮编: 300457
电话: (86)22-59810966 传真: (86)22-59810963
营销中心: 北京市丰台区角门18号名流未来大厦801-805室 邮编: 100068
电话: (86)10-87582461 传真: (86)10-87582462
网址: www.boyiqd.com 邮箱: sales@boyiqd.com

公司在深圳、顺德、杭州、上海、苏州、长沙、武汉、重庆、西安、青岛、沈阳设有分支机构。



扫一扫, 查看
办事处地址

代理经销商

C-BY-000GN12-C-03
Printed in China